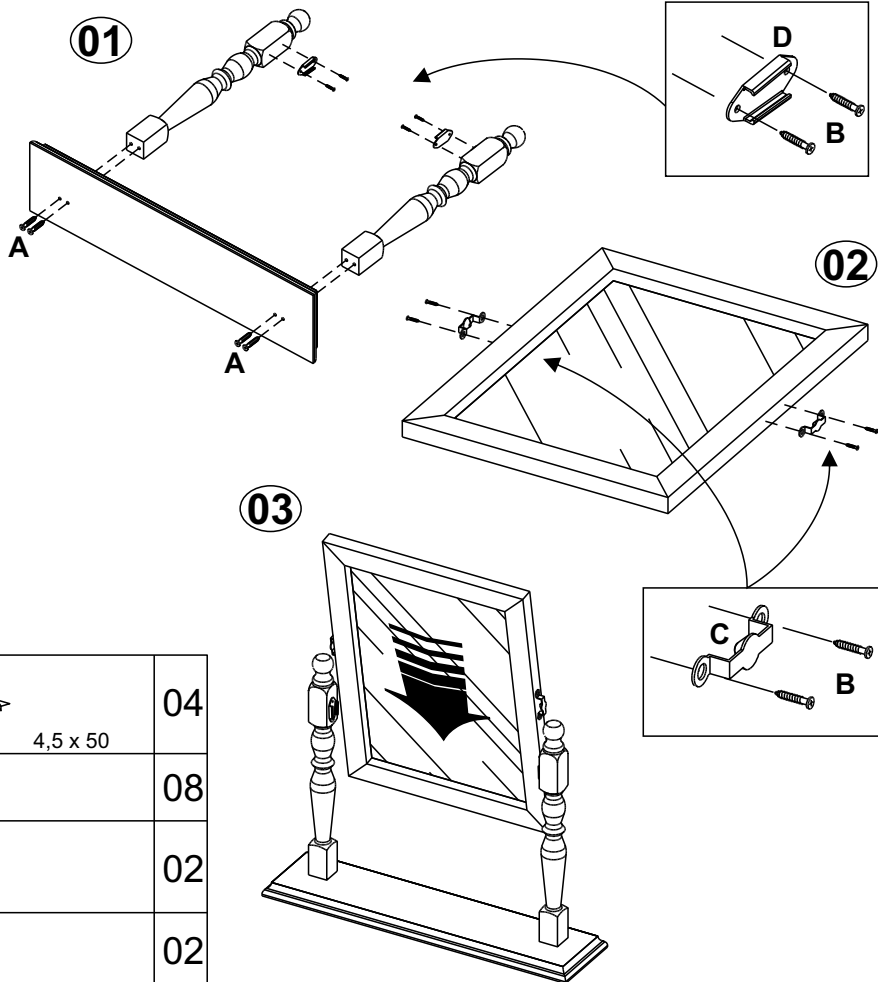
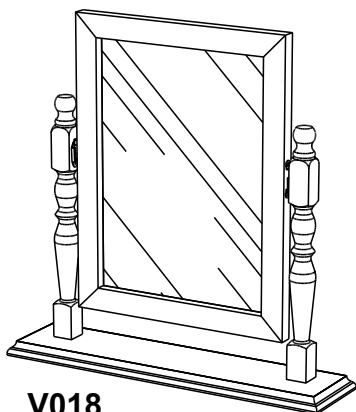


V018

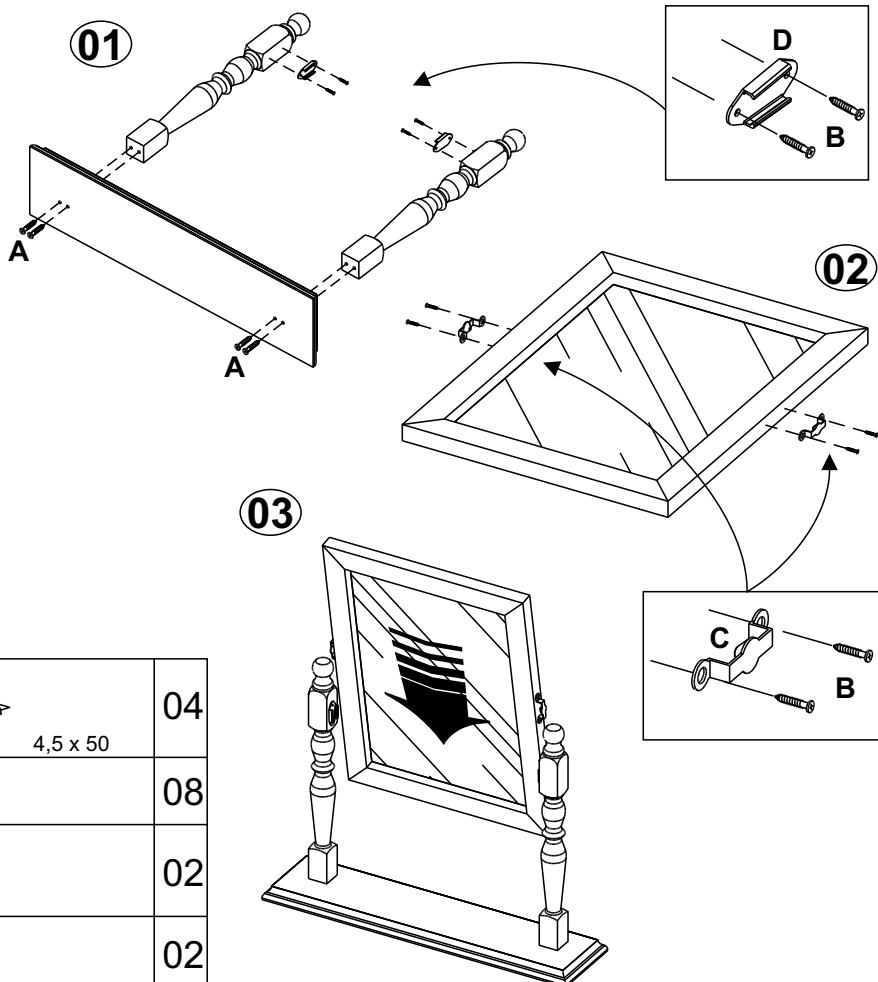


A		4,5 x 50	04
B		3,0 x 16	08
C			02
D			02

Rev. 02-05/05/2012



V018



A		4,5 x 50	04
B		3,0 x 16	08
C			02
D			02

Rev. 02-05/05/2012